

El diseño de la caja de cambios planetaria de baja fricción minimiza el desgaste y amplía el tiempo de actividad.



- Pantalla táctil de 7" fácil de usar.
- Facilita los trabajos complejos a través de la creación de preajustes automáticos.
- El detector de fallo a tierra protege al operador contra una puesta a tierra insuficiente.



Ventajas de la serie ETW

Rendimiento

- La rotación continua de alta velocidad acelera el trabajo.
- La funcionalidad de par y ángulo permite la entrada del valor del par nominal seguido de un ángulo de rotación específico.
- El indicador LED correcto/fallo de la parte posterior de la herramienta, indica si el apriete se ha realizado de acuerdo a la entrada especificada.

Sencillez

- Caja de control con una gran pantalla táctil de siete pulgadas simplifica la operación de la herramienta.
- Los botones de control de la parte posterior de la herramienta permiten al operador vigilar y controlar el proceso de apriete sin tener que mirar la caja de control.

Trazabilidad

- El registro de pares de apriete puede visualizarse en la pantalla y transferirse a través de una conexión USB estándar en la caja de control.
- Cada herramienta ha sido sometida a una prueba de funcionamiento y viene acompañada de un certificado de calibración de fábrica.

ENERPAC 
POWERFUL SOLUTIONS. GLOBAL FORCE.

Serie ETW

LLAVES DINAMOMÉTRICAS ELÉCTRICAS



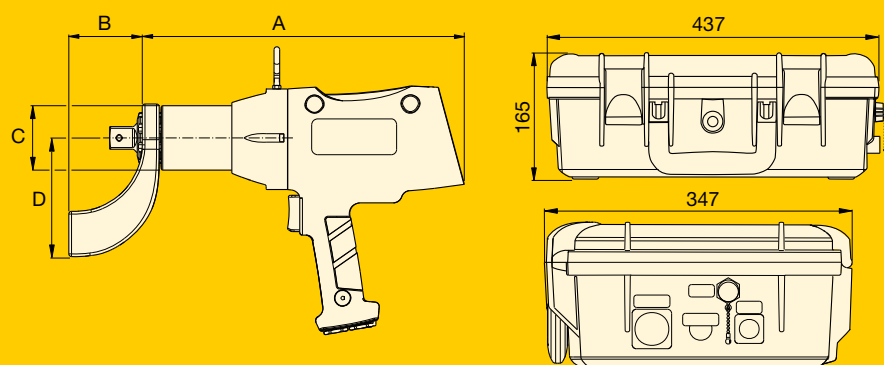
Controles y pantalla en la llave

- Convenientemente ubicados en la parte posterior de la llave
- Nítida pantalla LED de 3 líneas, fácil de leer incluso con luz solar brillante
- Selección e indicadores de sentido de giro
- Luces indicadoras de paso/fallo
- Botones de selección para incrementar/disminuir el par de torsión y el número de pernos.




PARA UN APRIETE INTELIGENTE

Llaves dinamométricas eléctricas, serie ETW



▼ TABLA DE SELECCIÓN

Par máximo *		Cuadrado	Modelo ¹⁾	Tensión	Velo- cidad	Dimensiones (mm)				 (kg) ²⁾
(Nm)	(Ft.lbs)	(pulg.)		(V - Hz)	(RPM)	A	B	C	D	
1355	1000	1	ETW1000B	115 - 60	9,8	365	83	72	130	8,2
1355	1000	1	ETW1000I	230 - 60	15,2	365	83	72	130	8,2
1355	1000	1	ETW1000E	230 - 50	15,2	365	83	72	130	8,2
2710	2000	1	ETW2000B	115 - 60	5,8	380	83	79	133	8,9
2710	2000	1	ETW2000I	230 - 60	9,0	380	83	79	133	8,9
2710	2000	1	ETW2000E	230 - 50	9,0	380	83	79	133	8,9
4065	3000	1	ETW3000B	115 - 60	2,8	436	83	95	133	11,9
4065	3000	1	ETW3000I	230 - 60	4,3	436	83	95	133	11,9
4065	3000	1	ETW3000E	230 - 50	4,3	436	83	95	133	11,9
8135	6000	1½	ETW6000B	115 - 60	1,9	453	114	127	178	19,1
8135	6000	1½	ETW6000I	230 - 60	2,9	453	114	127	178	19,1
8135	6000	1½	ETW6000E	230 - 50	2,9	453	114	127	178	19,1

* Par mínimo es el 20% del par máximo.

¹⁾ Tensión (Modelo que termina con el sufijo):

B = 115 Volt, 60 Hz

I = 230 Volt, 60 Hz con enchufe NEMA 6-15

E = 230 Volt, 50 Hz con enchufe SCHUKO europeo comúnmente utilizado

²⁾ El peso no incluye el brazo de reacción. Peso del brazo de reacción para la ETW1000, ETW2000, ETW3000 es de 1,3 kg y para la ETW6000 es de 3,5 kg. El peso de la caja de control es de 9 kg.

Certificaciones, declaraciones

- Declaración CE
- Certificado de calibración de Enerpac
- Certificación CSA de North American Electrical Safety
- Marca CSA de los Estados Unidos y Canadá.



Accesorios

Enerpac ofrece una línea completa de accesorios, incluyendo una gran variedad de brazos de reacción y adaptadores. Visite Enerpac.com para una lista completa.



Alemania y Austria
Actuant GmbH
T +49 211 471 490 – F +49 211 471 49 28

Asia del Sureste, Hong-Kong y Taiwán
Actuant Asia Pte Ltd.
T +65 68 63 0611 – F +65 64 84 5669
Libre de cargos: T +1800 363 7722

Australia y Nueva Zelanda
Actuant Australia Ltd.
T +61 297 177 200 – F +61 297 438 648

Brasil
Power Packer do Brasil Ltda.
T +55 11 5687 2211
Libre de cargos: 0800 891 5770

China
Actuant (China) Industries Co. Ltd.
T +86 0512 5328 7500
F +86 0512 5335 9690
Libre de cargos: T +86 400 885 0369

Corea del Sur
Actuant Korea Ltd.
T +82 31 434 4506 – F +82 31 434 4507

Enerpac Integrated Solutions B.V.
T +31 74 242 20 45 – F +31 74 243 03 38

España y Portugal
ENERPAC SPAIN, S.L.
T +34 91 884 86 06 – F +34 91 884 86 11

EE.UU., América Latina y el Caribe
ENERPAC
T +1 262 293 1600 – F +1 262 293 7036
Consultas del usuario: +1 800 433 2766
Pedidos y consultas del distribuidor:
T +1 800 558 0530 – F +1 800 628 0490

Francia, Suiza, Norte de África y países africanos de habla francesa
ENERPAC, Une division d'ACTUANT France S.A.S.
T +33 1 60 13 68 68 – F +33 1 69 20 37 50

India
Actuant India Private Limited
T +91 80 3928 9000

Italia
ENERPAC S.p.A.
T +39 02 4861 111 – F +39 02 4860 1288

Japón
Applied Power Japan LTD KK
T +81 48 662 4911 – F +81 48 662 4955

Oriente Medio, Egipto y Libia
ENERPAC Middle East FZE
T +971 4 8872686 – F +971 4 8872687

Países Bajos, Bélgica, Luxemburgo, Europa Central y Oriental, Países Bálticos, Grecia, Turquía y países de la CEI
ENERPAC B.V.
T +31 318 535 911 – F +31 318 535 848

Noruega
T +47 91 578 300

Reino Unido e Irlanda
ENERPAC Ltd.
T +44 1670 5016 50 – F +44 1670 5016 51

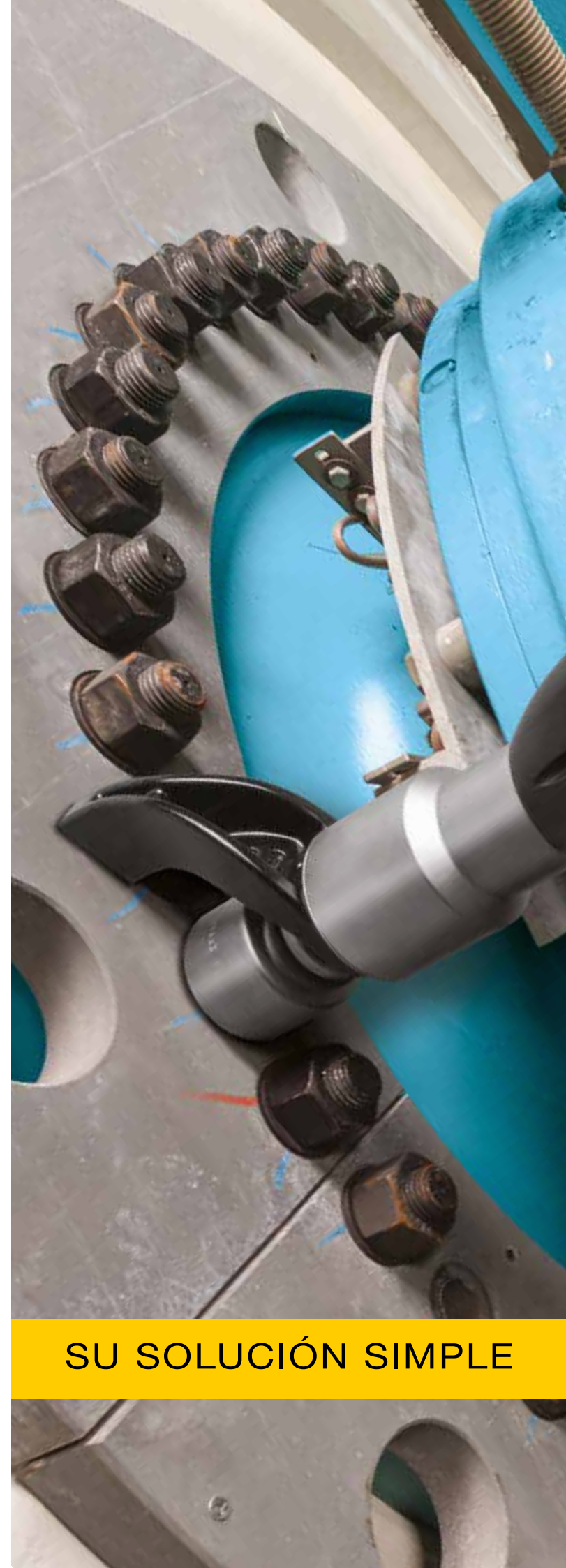
Rusia
Rep. office Enerpac
T +7 495 98090 91 – F +7 495 98090 92

Sudáfrica y otros países africanos de habla inglesa
ENERPAC AFRICA (PTY) Ltd.
T 0027 (0) 12 940 0656

Suecia, Dinamarca, Finlandia e Islandia
Enerpac Scandinavia AB
T +46 (0) 771 415000

info@enerpac.com
www.enerpac.com

9265ES © Enerpac 06-2016
Sujeto a modificaciones sin previo aviso.



SU SOLUCIÓN SIMPLE